

RVK SILEO 160E2-L VENTILÁTOR

Číslo produktu 30342

Verzia: 50 Hz

Popis

- Plášť ventilátora vyrobený z plastu (polyamid)
- Regulovateľné otáčky
- Vstavaný tepelný kontakt s elektr. resetom
- Možnosť inštalácie v ľubovoľnej polohe
- Montážna konzola súčasťou dodávky
- **znižená hladina hluku**
- Spoľahlivý - nevyžaduje údržbu

Ventilátory **RVK Sileo** sú určené pre montáž do kruhového potrubia. Plášť ventilátora je vyrobený z plastu (propylen PP s 30% podielom sklenených vlákien). Ventilátory majú obežné kolesá s vysokoúčinnými dozadu zahnutými lopatkami (* BAT so špeciálnou geometriou lopatiek) a motory s vonkajším rotorom.

Ventilátory je možné regulovať 5-st. regulátorom otáčok (transformátor) alebo plynulým regulátorom otáčok (tyristor).

Na ochranu motora má ventilátor vstavané tepelné kontakty s elektrickým resetom podľa EN 60335-2-80.

Ventilátory RVK je možné pripojiť na potrubie pomocou rýchloúpinacej spony FK, ktorá zabraňuje prenosu chvenia na potrubie. Dĺžka spoja pre pripojenie potrubia min. 25 mm podľa EN 1506:1997

* BAT = Best Available Technology

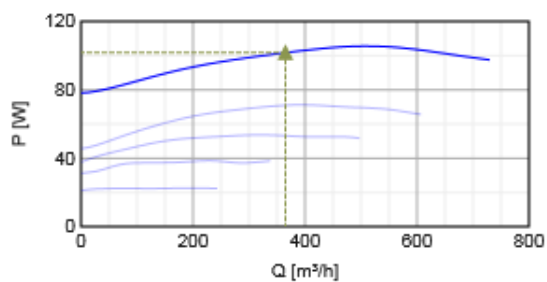
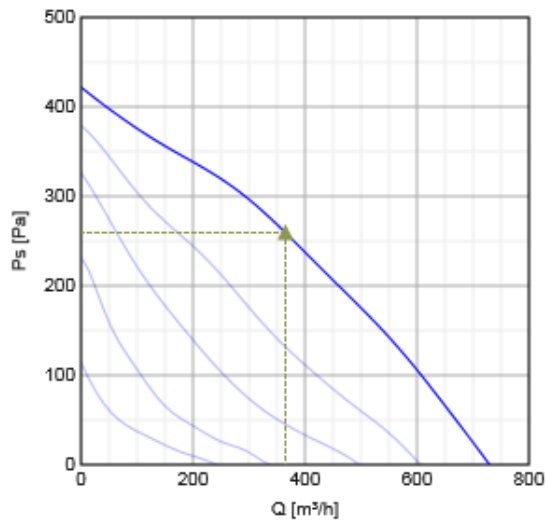


Technické parametre

Napätie	230	V
Frekvencia	50	Hz
Fáza	1	~
Príkon	106	W
Prúd	0.461	A
Max. vzduchový výkon	731	m³/h
Otáčky obež. kolesa	2557	min-1
Max. teplota prepravovaného vzduchu	70	°C
Max. teplota prepravovaného vzduchu pri reg. otáčok	70	°C
Hladina akust. tlaku v 3m	44.4	dB(A)
Hmotnosť	3.2	kg
Trieda izolácie, motor	F	
Trieda krytia, motor	44	IP
Kondenzátor	3	µF

Výkon

Krivky



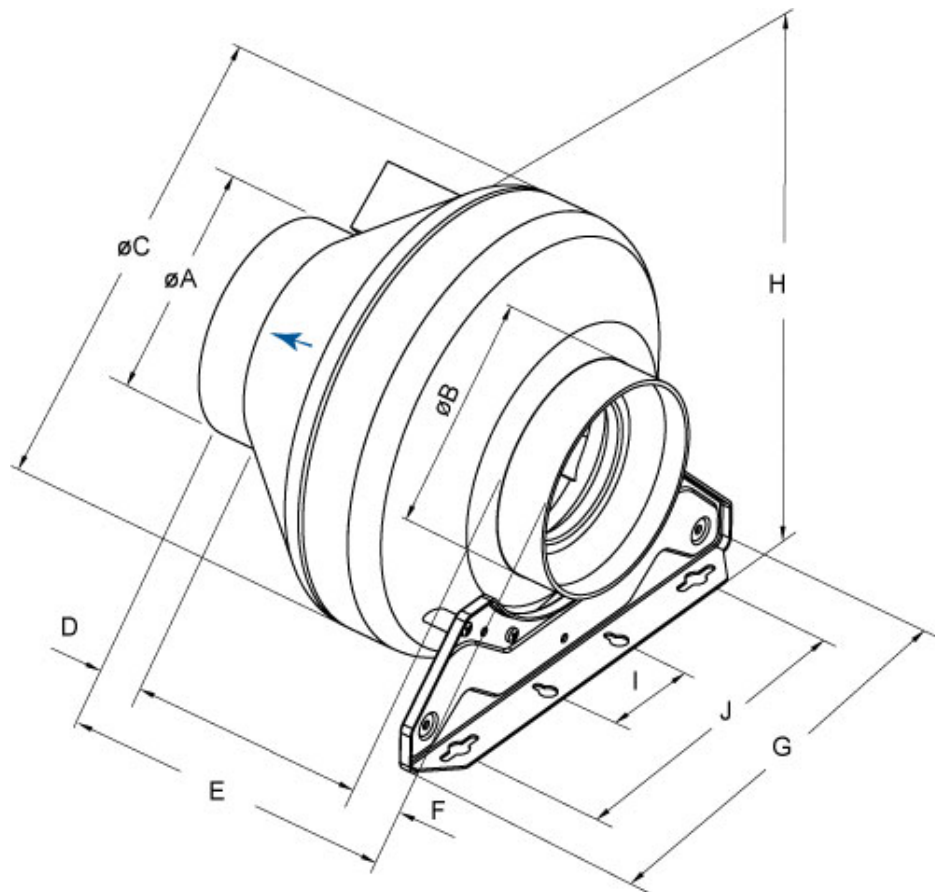
Vzduchový výkon a tlak

	Pracovný bod						
	Q [m³/h]	Ps [Pa]	P [W]	n [min ⁻¹]	I [A]	SFP [kW/m³/s]	U [V]
Max. účinnosť	▲ 365 ▲	▲ 259 ▲	▲ 102 ▲	2575	0.452	1	230

Akustické dáta

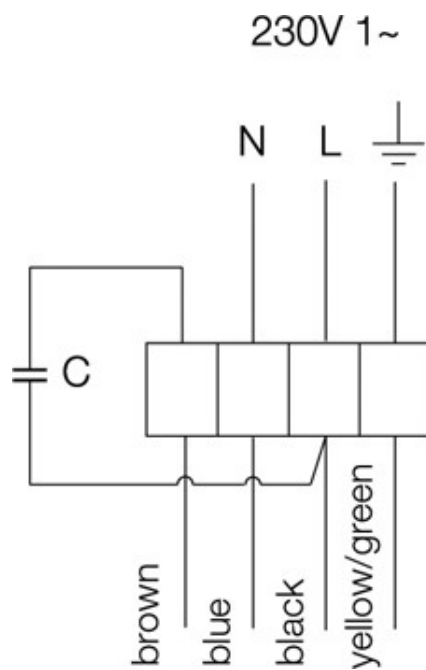
Hladina akust. výkonu		63	125	250	500	1k	2k	4k	8k	Celk
Sanie	dB(A)	46	63	62	63	63	61	57	47	70
Výtlak	dB(A)	48	62	59	63	60	58	53	46	68
Okolie	dB(A)	17	28	28	44	48	46	35	23	51

Rozmery



	øA	øB	øC	D	E	F	G	H	I	J
RVK 160	159	159	340,5	30	230	30	271,5	360	60	200

El. zapojenie



Príslušenstvo

Elektrické príslušenstvo

- RE 1.5 regulátor (5000)
- REE 1 regulátor (5314)
- REU 1.5 regulátor (5004)
- REV-3POL/03 ON/OFF vypínač (33978)

Príslušenstvo

CB 160-1,2 ohrievač (5291)
CB 160-2,1 ohrievač (5292)
CB 160-2,7 ohrievač (5382)
CB 160-5,0 ohrievač (5383)
CBM 160-2,1 ohrievač (5482)
CWK 160-3-2,5 chladič (30022)
FFR 160 filtr. kazeta (1770)
FGR 160 filtr. kazeta (1809)
FK 160 spona (1610)
IGC 160 mriežka (5583)
IGK 160 mriežka (1632)
LDC 160-600 tlmič (5192)
LDC 160-900 tlmič (5193)
RSK 160 klapka (5601)
SG 160 mriežka (5608)
VBC 160-2 ohrievač (5458)
VBC 160-3 ohrievač (9840)
VBF 160 ohrievač (1731)
VK 15 žalúzia (5605)
VKK 160 žalúzia (1625)